

Gyűrűméret

d_1	$s_{0,1}$	$b_{0,1}$	d_3 min	csom.egys.
7	0,8	1,00	7,5	5.000
8	0,8	1,00	8,5	5.000
9	0,8	1,10	9,5	2.000
10	0,8	1,20	10,6	2.000
11	1,0	1,30	11,6	1.000
12	1,0	1,30	12,7	1.000
13	1,0	1,30	13,8	1.000
14	1,0	1,30	14,8	1.000
15	1,0	1,30	15,8	1.000
16	1,2	1,60	16,8	1.000
17	1,2	1,70	17,8	1.000
18	1,2	1,75	18,9	1.000
19	1,2	1,75	19,9	1.000
20	1,2	1,75	21,0	1.000
21	1,2	1,75	22,0	1.000
22	1,2	1,75	23,0	1.000
23	1,2	1,75	24,0	1.000
24	1,2	1,75	25,2	500
25	1,2	1,75	26,2	500
26	1,2	1,75	27,2	500
27	1,2	1,75	28,2	500
28	1,2	1,75	29,2	500
29	1,2	1,75	30,2	500
30	1,5	2,30	31,4	500
31	1,5	2,30	32,4	250
32	1,5	2,30	33,4	250
33	1,5	2,30	34,4	250
34	1,5	2,30	35,4	250
35	1,5	2,30	36,4	250
37	1,5	2,30	38,8	250
38	1,5	2,30	39,9	250
39	1,5	2,30	40,8	250
40	1,5	2,30	41,8	100
42	1,5	2,30	43,8	100
43	1,5	2,30	44,8	100

d_1	$s_{0,1}$	$b_{0,1}$	d_3 min	csom.egys.
40	1,5	2,30	41,8	100
42	1,5	2,30	43,8	100
43	1,5	2,30	44,8	100
44	1,5	2,30	45,8	100
45	1,5	2,30	46,8	100
46	1,5	2,30	47,8	100
47	1,5	2,30	48,8	100
48	1,5	2,30	49,9	100
50	1,5	2,30	51,8	100
52	1,5	2,30	54,3	100
53	1,5	2,30	55,3	100
55	1,5	2,30	57,3	100
57	1,5	2,30	59,3	100
58	1,5	2,30	60,3	100
60	1,5	2,30	62,3	100
62	1,5	2,30	64,3	100
63	1,5	2,30	65,3	100
65	1,5	2,30	67,3	100
68	1,5	2,30	70,3	100
70	1,5	2,30	72,3	100
72	2,0	2,80	74,6	100
73	2,0	2,80	75,6	100
74	2,0	2,80	76,6	100
76	2,0	2,80	78,6	100
78	2,0	2,80	80,6	100
79	2,0	2,80	81,6	100
80	2,0	2,80	82,6	100
81	2,0	2,80	83,6	100
82	2,0	2,80	84,6	100
83	2,0	2,80	85,6	100
85	2,0	2,80	87,6	100
86	2,0	2,80	88,6	100
88	2,5	3,40	91,0	100
90	2,5	3,40	93,0	100
92	2,5	3,40	95,0	100

felületvédelem a gyártó választása szerint:

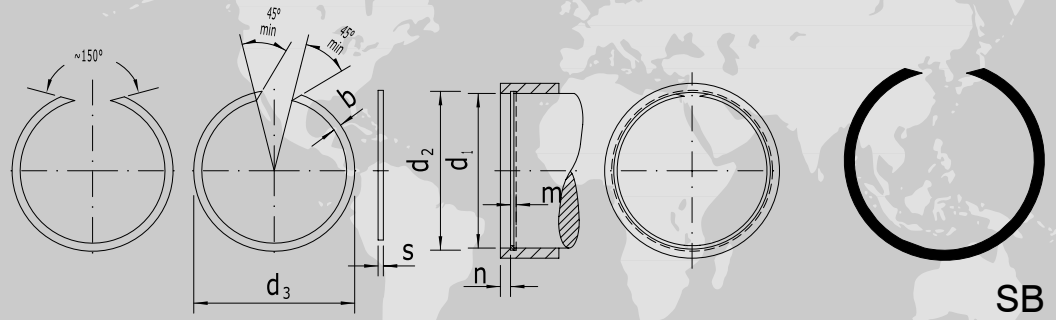
- foszfátálva és olajozva
- barnítva és olajozva

anyag: rugóacél

keménység: HRC: 47-52
HRC: 45-50

d_1 : 4- 20
> 20

ajánlatkérésre nemesacélból is



Gyűrűméret

d_1	$s_{0,1}$	$b_{0,1}$	d_3 min	csom.egys.
93	2,5	3,40	96,0	50
95	2,5	3,40	98,0	50
97	2,5	3,40	100,0	50
98	2,5	3,40	101,0	50
100	2,5	3,40	103,0	50
102	2,5	3,40	105,3	50
103	2,5	3,40	106,3	50
105	2,5	3,40	108,6	50
107	2,5	3,40	110,3	50
108	2,5	3,40	111,3	50
110	2,5	3,40	113,3	50
112	2,5	3,40	115,3	50
113	2,5	3,40	116,3	50
115	2,5	3,40	120,3	50
117	2,5	3,40	120,3	50
118	2,5	3,40	121,3	50
120	2,5	3,40	123,3	50
123	2,5	3,40	126,3	50
125	2,5	3,40	128,3	50
127	2,5	3,40	130,3	50
130	2,5	3,40	133,3	50
133	2,5	3,40	136,3	50
135	2,5	3,40	138,3	50
137	2,5	3,40	140,3	50
140	2,5	4,00	143,6	50
143	2,5	4,00	146,6	50
150	2,5	4,00	153,6	50
153	2,5	4,00	156,6	50
160	2,5	4,00	163,6	50
163	2,5	4,00	166,6	50
165	2,5	4,00	168,6	50
170	2,5	4,00	173,6	50
173	2,5	4,00	176,6	50
175	2,5	4,00	178,6	50
180	2,5	4,00	183,6	50

d_1	$s_{0,1}$	$b_{0,1}$	d_3 min	csom.egys.
183	2,5	4,00	186,6	50
190	3,0	5,00	194,5	25
185	3,0	5,00	199,5	25
200	3,0	5,00	205,0	25
205	3,0	5,00	209,5	25
210	3,0	5,00	214,5	25
215	3,0	5,00	219,5	25
220	3,0	5,00	224,5	25
225	3,0	5,00	229,5	25
230	3,0	5,00	234,5	25
240	3,0	5,00	244,5	25
250	3,0	5,00	254,5	25
260	4,0	7,50	267,0	25
270	4,0	7,50	277,0	25
280	4,0	7,50	287,0	25
290	4,0	7,50	297,0	25
300	4,0	7,50	307,0	25
310	4,0	7,50	317,0	25
320	4,0	7,50	327,0	25
330	4,0	7,50	332,0	25
340	4,0	7,50	337,0	25
350	4,0	7,50	347,0	25
355	4,0	7,50	357,0	25
360	4,0	7,50	362,0	25
370	4,0	7,50	367,0	25
375	4,0	7,50	377,0	25
380	4,0	7,50	387,0	25
390	4,0	7,50	397,0	25
395	4,0	7,50	402,0	25
400	4,0	7,50	407,0	25
410	4,0	7,50	417,0	25
415	4,0	7,50	422,0	25
520	4,0	7,50	427,0	25
430	4,0	7,50	437,0	25
440	4,0	7,50	447,0	25

felületvédelem a gyártó választása szerint:

- foszfátálva és olajozva
- barnítva és olajozva

anyag:

rugóacél

ajánlatkérésre nemesacélból is

keménység:

HRC: 47-52

HRC: 45-50

d_1 :

4- 20

> 20