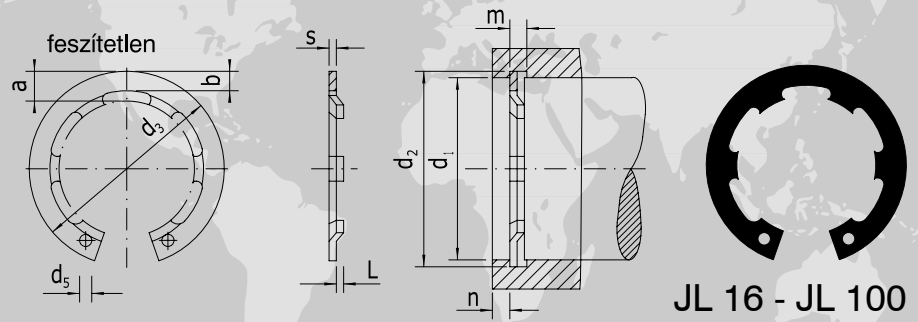


L-gyűrűk furatokba



Gyűrűméret

megjelölés	d ₁	s	d ₃	a max	b	d ₅ min
JL 16	16	0,60	17,3	3,4	2,1	1,7
JL 17	17	0,60	18,3	3,7	2,2	1,7
JL 18	18	0,80	19,5	4,1	2,3	1,7
JL 19	19	0,80	20,5	3,8	2,3	2,0
JL 20	20	1,00	21,5	3,9	2,4	2,0
JL 21	21	1,00	22,5	4,0	2,4	2,0
JL 22	22	1,00	23,5	4,0	2,6	2,0
JL 23	23	1,20	24,6	4,1	2,6	2,0
JL 24	24	1,20	25,9	4,2	2,6	2,0
JL 25	25	1,20	26,9	4,4	2,8	2,0
JL 26	26	1,20	28,5	4,4	2,8	2,0
JL 27	27	1,20	29,1	4,5	2,9	2,0
JL 28	28	1,20	30,1	4,9	3,0	2,0
JL 30	30	1,20	32,1	4,9	3,2	2,0
JL 31	31	1,20	33,4	5,0	3,2	2,5
JL 32	32	1,20	34,4	5,1	3,3	2,5
JL 33	33	1,20	35,5	5,1	3,3	2,5
JL 34	34	1,20	36,5	5,3	3,4	2,5
JL 35	35	1,50	37,8	5,5	3,6	2,5
JL 36	36	1,50	38,8	5,6	3,6	2,5
JL 38	38	1,50	40,8	6,1	3,8	2,5
JL 40	40	1,75	43,5	7,2	4,0	2,5
JL 42	42	1,75	45,5	7,2	4,1	2,5
JL 44	44	1,75	47,5	7,2	4,2	2,5
JL 45	45	1,75	48,5	7,2	4,3	2,5
JL 47	47	1,75	50,5	7,2	4,5	2,5
JL 48	48	1,75	51,5	7,2	4,5	2,5
JL 50	50	2,00	54,2	8,2	4,7	2,5
JL 52	52	2,00	56,2	8,2	4,7	2,5
JL 55	55	2,00	59,2	8,2	5,1	2,5
JL 57	57	2,00	61,2	8,2	5,2	2,5
JL 58	58	2,00	62,2	8,2	5,3	2,5
JL 60	60	2,00	64,2	8,2	5,5	2,5
JL 62	62	2,00	66,2	8,2	5,6	2,5
JL 65	65	2,50	69,2	10,2	5,8	3,0
JL 67	67	2,50	71,5	10,2	6,0	3,0
JL 68	68	2,50	72,5	10,2	6,1	3,0
JL 70	70	2,50	74,5	10,2	6,2	3,0
JL 72	72	2,50	76,5	10,2	6,4	3,0
JL 75	75	2,50	79,5	10,2	6,6	3,0
JL 80	80	2,50	85,5	10,2	7,0	3,0

(további méretek JL 100-as nagyságig)

felületvédelem a gyártó választása szerint:
 – foszfátalva és olajozva
 – barnítva és olajozva

anyag:

rugóacél

keménység:

HRC: 47-54
 HRC: 44-51

HV: 470-580
 HV: 435-530

d₁:

3- 48
 50- 100