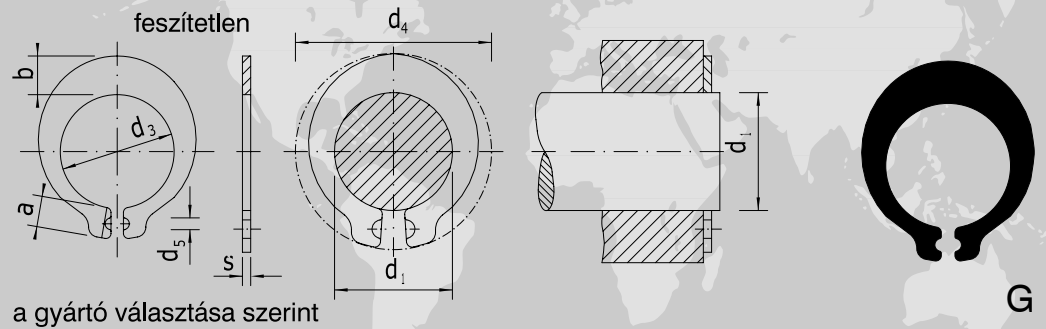


Szakítógyűrűk tengelyekre horony nélkül



a gyártó választása szerint

Gyűrűméret

d_1	s	d_3	a max	b~	d_5 min	kg/1000
1,5	0,40	1,40	1,7	0,7	0,9	0,013
2,0	0,60	1,90	1,9	1,0	0,9	0,036
2,2	0,60	2,05	1,9	1,1	0,9	0,038
2,5	0,60	2,35	1,9	1,2	0,9	0,045
2,8	0,60	2,65	2,0	1,3	0,9	0,057
3,0	0,60	2,85	2,1	1,4	0,9	0,065
3,5	0,60	3,30	2,3	1,6	1,2	0,081
4,0	0,80	3,80	2,7	1,8	1,2	0,154
4,5	0,80	4,25	2,9	2,0	1,3	0,173
5,0	0,80	4,75	2,9	2,2	1,3	0,200
5,5	0,80	5,20	3,0	2,2	1,3	0,216
6,0	1,00	5,70	3,2	2,4	1,4	0,402
7,0	1,00	6,70	3,4	2,7	1,4	0,428
8,0	1,00	7,70	3,5	3,0	1,4	0,524
9,0	1,20	8,65	4,7	3,3	2,0	0,808
10,0	1,20	9,65	4,7	3,5	2,0	0,944
10,5	1,20	10,20	4,0	3,8	1,5	1,100
11,0	1,20	10,60	4,8	4,2	2,0	1,208
12,0	1,20	11,60	4,8	4,6	2,0	1,454
13,0	1,20	12,55	5,3	5,0	2,0	1,750
13,8	1,50	13,30	5,1	5,4	2,2	2,492
14,0	1,50	13,50	5,1	5,4	2,2	2,456
15,0	1,50	14,50	5,1	5,6	2,2	2,716
16,0	1,50	15,40	5,6	5,8	2,5	2,940
17,0	1,75	16,35	6,0	6,2	2,5	4,010
18,0	1,75	17,30	6,1	6,6	2,5	4,460
20,0	1,75	19,30	6,1	7,1	2,5	5,270
22,0	1,75	21,20	6,6	7,4	2,5	6,060

felületvédelem a gyártó választása szerint:

- foszfatálva és olajozva
- barnítva és olajozva
- horganyozott

anyag:

rugóacél
nemesacél
cink-bronz

keménység:

HRC: 48-53 HV: 485-560